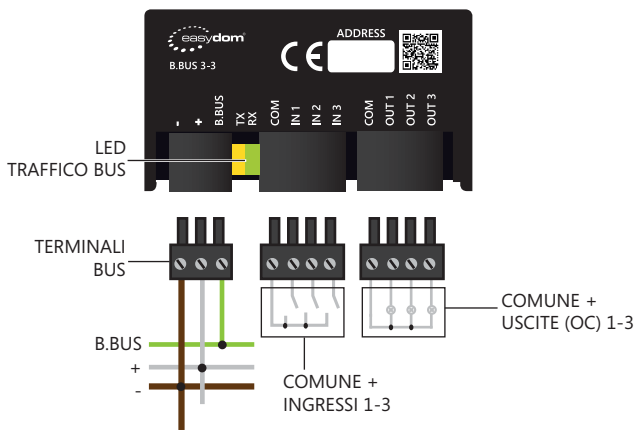
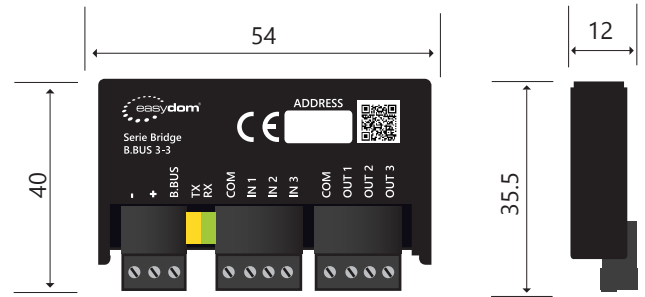


## Schema di collegamento



## Dimensioni e ingombri (mm)



### Caratteristiche del prodotto:

- Protezione contro inversione polarità e corti circuiti.
- Segnalazione trasmissione BUS.
- Posizionamento in scatole da incasso.
- Morsetto connessione BUS estraibile
- Morsetti connessione ingressi e uscite estraibili
- Il BUS Easydom utilizza una connessione certificata Microsoft Windows 10



## Caratteristiche Tecniche

DESCRIZIONE	MODULO CON 3 INGRESSI, 3 USCITE DIGITALI
PRODOTTI A MARCHIO	EASYDOM
TENSIONE DI ALIMENTAZIONE	24 VDC VIA BUS
CORRENTE MAX ASSORBITA SUL BUS	20 mA (senza carico in uscita)
MASSIMA CORRENTE PRELEVABILE SULL'USCITA OC	50 mA
DIMENSIONI	54 x 30 x 12 mm (L, H, W)
FORMATO	Modulo per alloggiamento in scatola da incasso
PESO	20 g (Escluso imballo e documentazione)
TRASPORTO E IMMAGAZZINAGGIO	da -40°C a +70°C
FUNZIONAMENTO	da 0°C a +45°C
UMIDITÀ DELL'ARIA RELATIVA	da 10% a 90% senza condensazione
GRADO DI PROTEZIONE	IP20
CONFORMITÀ NORMATIVA	CONFORME ALLA DIRETTIVA 89/336/CE IN ACCORDO ALLE NORME ARMONIZZATE EN 61000-6-3 (2001 ED EN 61000-6-2 (2001)
OMOLOGAZIONI	CE, RoHS

## Descrizione e indicazioni per l'installazione

Essendo un prodotto di piccole Dimensioni è possibile inserirlo all'interno delle comuni scatole di derivazione di qualsiasi serie civile. Agli ingressi si possono collegare sia pulsanti che interruttori e attraverso le uscite transistor si possono collegare direttamente spie e LED di segnalazione a 24 Volt (in corrente continua, max. 50 mA) o dei relè per comandare direttamente i carichi delle automazioni. Il Modulo deve essere programmato tramite BUS, utilizzando l'interfaccia USB ed il Software Easydom per l'installatore.

Per evitare danni a persone o cose, il progettista dell'impianto deve predisporre metodi di progettazione ridondanti idonei al rischio connesso all'impiego. Il prodotto deve essere installato da tecnici qualificati e certificati Easydom. L'installazione deve avvenire dopo aver tolto Tensione all'impianto e deve essere rispettato rigorosamente lo schema di cablaggio.

Per il dimensionamento dell'alimentatore considerare il 30% in più rispetto al reale fabbisogno dell'impianto. Nonostante la presenza di opportune e resistenti protezioni, un errato collegamento potrebbe arrecare danni irreparabili al dispositivo, facendone decadere la garanzia. Easydom non si assume responsabilità dovute ad un errato utilizzo dei Prodotti.



Secondo la normativa vigente, questo prodotto a fine vita deve essere smaltito in modo differenziato dai rifiuti urbani (come indicato dal simbolo "Bidone barrato" presente sul prodotto). Pertanto, al termine dell'utilizzo, l'utente dovrà farsi carico di conferire il prodotto ad un idoneo centro di raccolta differenziata oppure di consegnarlo al rivenditore all'atto dell'acquisto di un nuovo prodotto. La raccolta differenziata è indispensabile per limitare il potenziale impatto sull'Ambiente e sulla Salute derivante da uno smaltimento improprio delle apparecchiature elettriche ed elettroniche a fine vita. Per maggiori informazioni rivolgersi al servizio locale di smaltimento dei rifiuti.

## INFORMAZIONI SUL SISTEMA B.BUS

B.BUS è un sistema bus a 3 fili ad alta velocità di trasmissione e ricezione (min. 4.800bps max. 28.800bps) con singolo canale di comunicazione sbilanciato verso GND. Le tensioni di esercizio del bus sono a 24Vdc. Per la corretta alimentazione è necessario utilizzare gli alimentatori B.BUS PW.

Sul B.BUS è possibile collegare fino a 58.650 moduli globali, su ogni ramo bus si possono collegare fino a 230 moduli. Per collegare più moduli occorre utilizzare i divisori bus B.BUS DIV che consentono di collegare più rami sulla stessa linea. L'indirizzamento e il riconoscimento di ogni modulo avviene in modo automatico attraverso il software Easydom per l'Installatore, questa funzione permette di collegare tutti i moduli evitando di indirizzare ogni singolo modulo prima dell'installazione.

Il firmware di ogni modulo B.BUS può essere aggiornato direttamente sull'impianto attraverso il software Easydom di programmazione.

La sezione del cavo da utilizzare per il dimensionamento del bus dipende dalla lunghezza del cavo stesso e dal numero di moduli impiegati, ad esempio è possibile utilizzare per il solo conduttore B.BUS:

$$d[mm^2] = \frac{0,5 \text{ mm}^2}{500m} * l[m]$$

Dove  $l$  è la lunghezza in metri del conduttore.

Corrente di cortocircuito ( $I_c$ ) su bus: 100mA

La sezione dei conduttori di alimentazione va dimensionata in base alle correnti in campo e ai criteri di caduta di tensione. Si ricorda che la resistività del rame rosso è:  $17241 \times 10^{-9} [\Omega m]$ .

La lunghezza massima per un corretto funzionamento del sistema BUS non deve superare 1 km per ogni ramo, per la distribuzione del Bus non utilizzare cavi schermati o cavi UTP. Ogni modulo è protetto da inversione di polarità sia sul Bus che sull'alimentazione.

## FUNZIONAMENTO DEI LED DEL MODULO

Comunicazione	Led Giallo RX – Led Verde TX
Segnalazione di errore	Il led Giallo RX acceso fisso indica un errore di collegamento del cavo Bus

## PRESTAZIONE DEGLI INGRESSI

### Cosa posso collegare ad un ingresso e in che modo?

Gli ingressi sono tutti a comune +24V, è possibile quindi sbilanciare l'ingresso collegando direttamente allo stesso una tensione di 24V proveniente dall'alimentazione del Bus o da un'alimentazione differente, purché i riferimenti (GND) siano in comune. La corrente di polarizzazione è in media 5mA e la tensione minima di commutazione è 18V. Ogni ingresso è protetto da un fusibile ripristinabile automaticamente da 50mA, limitandone così la corrente massima applicabile. La commutazione di ogni ingresso è protetta sui transienti minori di 80ms, riducendo così il rischio di false commutazioni dovute a rimbalzi di contatto o a interferenze esterne.

La distanza massima di funzionamento tra modulo e comando di commutazione è 30m, è necessario comunque verificare le distanze applicabili in base al dimensionamento dell'impianto e alle normative di riferimento.

La sezione minima del cavo da utilizzare per il collegamento di un ingresso è di 0.50mm<sup>2</sup>, è necessario verificare le norme di isolamento, qualora i cavi collegati agli ingressi transitassero nelle cassette di derivazione dell'impianto elettrico dell'edificio.

Per il collegamento degli ingressi del modulo al comando di commutazione, non utilizzare cavi schermati o cavi UTP.

N.B: Utilizzare il comune delle scede solo per la commutazione degli ingressi.

### Quali funzioni può svolgere il dispositivo utilizzando gli ingressi a bordo?

Il dispositivo può svolgere le seguenti funzioni:

- comandi attivazione / disattivazione on/off
- attivazione uscite temporizzate
- segnalazione allarmi
- gestione dimmer
- gestione tende / tapparelle
- attivazione scenari utente
- attivazione gruppi
- attivazione zone
- comandi verso l'impianto di termoregolazione
- funzione doppio click

### Limiti delle associazioni:

Numero massimo di indirizzi associabili a chiamate di gruppo e/o zona: NR 254

Non è possibile associare un'attivazione PDU dalla funzione doppio click

### Tempi di funzionamento

Tempo di reazione degli ingressi (singolo click):	160ms (dalla pressione alla commutazione del relè remoto)
Tempo di reazione degli ingressi (doppio click):	540ms (dalla pressione alla commutazione del relè remoto)

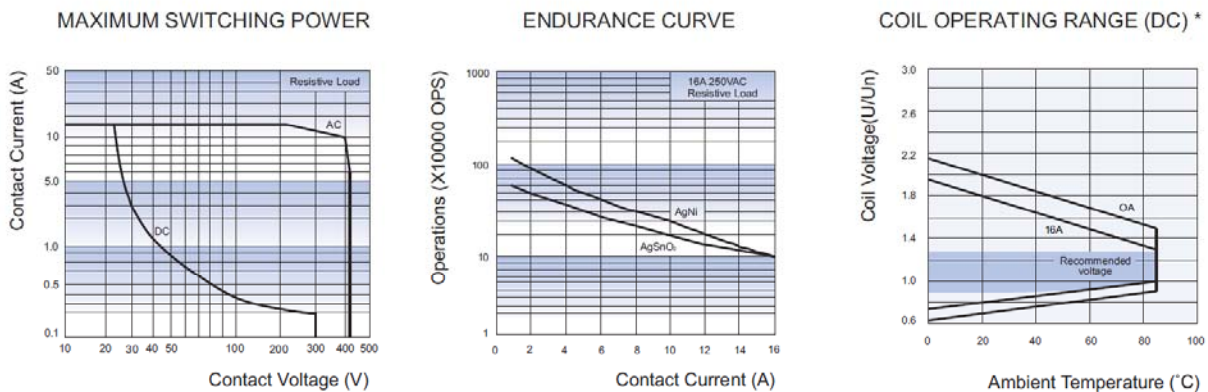
## PRESTAZIONE DELLE USCITE

Cosa posso collegare ad un'uscita e in che modo?

Sul sistema B.BUS si possono trovare 3 tipi differenti di uscite:

<p><i>Relè</i></p>	<p>Normalmente aperti o contatto di scambio. Ad eccezione per il modulo B.BUS ENERGY 1F e la sonda B.BUS RH, i contatti di tutti i relè sono da 20A con corrente prelevabile al morsetto di 12A. Sul modulo B.BUS ENERGY 1F è presente un relè con contatto di scambio da 6A <math>\cos\phi = 1</math>, mentre sulla sonda B.BUS RH sono presenti due relè con contatto di scambio da 3A <math>\cos\phi = 1</math>. A questo tipo di uscita è possibile collegare carichi di tipo on/off rispettando i valori sopra descritti.</p>
<p><i>Open Collector digitali</i></p>	<p>La corrente massima sull'uscita è 50mA verso GND. A questo tipo di uscita è possibile collegare lampade di segnalazione a filamento, LED, relè rispettando i valori sopra descritti oppure può essere utilizzata per bilanciare o sbilanciare ingressi di altri sottosistemi compatibili con questo tipo di uscita.</p>
<p><i>Analogiche</i></p>	<p>La tensione in uscita è 0-10V e la corrente massima prelevabile è 4mA. La corrente massima gestibile in ingresso è 100mA. A questo tipo di uscita è possibile collegare driver, ballast, reattori, e qualsiasi dispositivo con ingresso 0-10V, rispettando i valori sopra descritti.</p>

Grafico delle prestazioni dei relè a bordo:



**Notes:** \* The use of a relay with an energising voltage other than the rated coil voltage may lead to reduced electrical life. An energising voltage over the abver range may damage the insulation of relay coil.

## Quali funzioni può svolgere il dispositivo con le uscite a bordo?

Il dispositivo può svolgere le seguenti funzioni:

- Uscita OC
- Non Usato
- Passo Passo
- Passo Passo con ritardo in disattivazione
- Monostabile
- Tapparella
- Temporizzato
- Invertitore
- Retroilluminazione
- Frangisole

## Limiti delle associazioni:

Numero massimo di gruppi e/o zone a cui è possibile associare l'uscita: 8

Le uscite configurate come apertura/chiusura (tapparelle, motori etc.) devono rispettare la sequenza uscita pari per la salita ed uscita dispari successiva per la discesa (es. out 1 salita, out 2 discesa). Si riporta di seguito lo schema di collegamento e configurazione:

Tapparella 1	Out 1 Salita
	Out 2 Discesa

## Tempi di funzionamento

Tempo di ritardo attivazione uscita nella sequenza di gruppo o zona:	100ms
Tempo massimo di inversione stato dell'uscita di tipo tapparella	300ms
Tempo impostabile per uscite di tipo temporizzato	min. 1s max. 18h

## COMPARAZIONE FUNZIONI MODULI B.BUS

<b>FUNZIONE INGRESSO</b>	<b>B.BUS 3-0</b>	<b>B.BUS 3-3</b>	<b>B.BUS 6-0</b>	<b>B.BUS 4-4</b>	<b>B.BUS 0-4</b>	<b>B-BUS 8-8</b>
Numero ingressi a bordo	3	3	6	4	4	8
Normale su comando diretto	•	•	•	•	•	•
Set/Reset su comando diretto	•	•	•	•	•	•
Info	•	•	•	•	•	•
Zona Normale	•	•	•	•	•	•
Zona Set/reset	•	•	•	•	•	•
Comando di Gruppo	•	•	•	•	•	•
Singolo e doppio click	•	•	•	•	•	•

<b>FUNZIONE USCITA</b>	<b>B.BUS 3-3</b>	<b>B.BUS 4-4 DIN</b>	<b>B.BUS 0-4 DIN</b>	<b>B.BUS 0-8 DIN</b>	<b>B-BUS 8-8 DIN</b>	<b>B.BUS 0-10D DIN</b>	<b>Note</b>
Numero uscite a bordo	3	4	4	8	8	4	
Uscita relè		•	•	•	•		
Uscita tipo OC	•						
Non Usato	•	•	•	•	•		
Passo Passo	•	•	•	•	•	•	
Passo Passo con ritardo in disattivazione	•	•	•	•	•		Tempi: min. 1s max. 18h
Monostabile	•	•	•	•	•		
Tapparella	•	•	•	•	•		Tempi di salita e discesa: min. 1s max. 18h
Temporizzato	•	•	•	•	•		Tempi: min. 1s max. 18h
Invertitore	•	•	•	•	•		
Segui stato	•	•	•	•	•		L'uscita segue lo stato dell'ingresso associato
Frangisole	•	•	•	•	•		Step di brandeggio 50ms. Tempi di salita e discesa: min. 1s max. 18h
Fancoil				•	•		Velocità: uscita 1, 2, 3 Valvola: uscita 4 Bypass: uscita 5
RGB						•	
Regolazione luminosità da pulsante						•	
Forzatura Acceso/Spento						•	
Controllo Taglio Fase						•	

FUNZIONI PER LA GESTIONE DEL CLIMA	SND 503	SND T-RH
Comando Fancoil	•	•
Comando relè diretto	•	•
Comando Umidostato		•
Lettura Temperatura	•	•
Lettura RH		•
SetPoint Prestabilito	•	•

FUNZIONI PER LA GESTIONE DELL'ENERGIA	B.BUS ENERGY 1F	B.BUS ENERGY 3F	Note
12 Utenze gestibili per fase	•	•	Corrente misurabile: min. 100VA, max. 12,8 kVA
Sgancio Temporizzato	•	•	
Sgancio Immediato	•	•	
Lettura Tramite TA esterno	•	•	
Impianto monofase	•		
Impianto trifase		•	

### Codici colore led a bordo per la ricerca guasto

GUASTO	Led RX Bordo scheda	Led TX Bordo scheda	Led RX altri moduli	Led TX altri moduli	CAUSA
Modulo non comunicante, non lampeggia Tx/Rx a bordo e gli altri moduli non comunicano	SPENTO	SPENTO	ACCESO FISSO	SPENTO	Manca il +24V, presenza BUS ok, GND ok
1) il modulo non funzionante, gli altri moduli presenti funzionanti e comunicano. 2) Il modulo funziona ma non comunica con gli altri moduli	SPENTO	ACCESO quando trasmette	SPENTO	SPENTO	Verificare quanto segue: Manca GND, presenza +24 ok, BUS ok Manca BUS, presenza +24 ok, GND ok Conduttore BUS cortocircuitato con +24
	SPENTO	ACCESO quando trasmette	SPENTO	SPENTO	
	SPENTO	ACCESO quando trasmette	SPENTO	SPENTO	
Moduli funzionanti ma non intercomunicanti	ACCESO FISSO	SPENTO	ACCESO FISSO	SPENTO	Conduttore BUS cortocircuitato con GND